

Funk-Gaswarner

Radio controlled Gas Alarm

Détecteur de gaz radio-commandé

Wir gratulieren Ihnen zum Erwerb eines Qualitätsprodukts, welches nach internationalen Standards geprüft und zugelassen ist. Der Sensor alarmiert Sie zuverlässig im Falle eines Narkosegasüberfalls oder eines Gaslecks Ihrer Gasversorgung. Die dynamische Temperaturanpassung und der ständige Sensorelbsttest gewährleisten eine einwandfreie Funktion auch unter verschiedenen klimatischen Bedingungen. Im Alarmfall sendet der Gaswarner ein Signal an die WiPro Zentrale, die daraufhin Sirene und die Blinker aktiviert. Die Alarmanlage löst bei Gasalarm auch aus, wenn Sie nicht aktiviert ist. Wird in der Nähe des Gaswarners mit Lösungsmittelhaltigen Stoffen, Reinigungsmitteln oder ähnlichem gearbeitet, sollte der Gaswarner ausgeschaltet werden, um ein ungewolltes Auslösen der Alarmanlage zu vermeiden.

Anlernen / Reichweitentest:

Bringen Sie WiPro bzw. C.A.S. wie im Handbuch beschrieben in den Anlernmodus und schalten Sie den Gaswarner mittels des Schalters (A) ein. Der Anlernvorgang wird von der Zentrale quittiert. Wiederholen Sie den Vorgang am geplanten Montageort des Gaswarners, um zu prüfen ob dieser von der Zentrale empfangen wird.

Montageorte:

Wählen Sie einen Montageort unterhalb der Schlafplätze. Vermeiden Sie die Nähe zu Heizungsausströmern und Blei- Säure Batterien. In Nasszellen ist der Sensor nicht zu verwenden.

Mindestabstände:

Heizungsausströmer	1,5 m
Blei- Säure Batterien	1,0 m

Montage:

- Befestigen Sie den Sensor mit Hilfe der Bohrschablone (Skizze 2) und der beiliegenden Schrauben. Einschraubtiefe beachten (Skizze 1)!!!
- Stecken Sie den Stecker des Anschlusskabels in die Buchse, bis dieser hörbar einrastet.
- Das Anschlusskabel ist entweder durch die Wand oder durch die Sollbruchstelle unterhalb des Schalters (A) zu führen.

Anschluss:

Schließen Sie das Anschlusskabel wie folgt an eine geeignete Spannungsquelle (12V/ 24V) an:

Braun:	+ 12V/ 24V
Weiß :	Masse (-)
Grün:	nicht verwendet

Betriebsarten:

- Schalten Sie den Sensor mittels des Schalters (A) ein.
- Die Betriebsanzeige (B) leuchtet nach kurzer Zeit grün.
- Nach Ablauf von ca. 4 min. ist der Sensor einsatzbereit. Die Betriebsanzeige blinkt grün.
- Wenn während des normalen Betriebes die Betriebsanzeige (B) vom Blinken in dauerhaftes Leuchten wechselt liegt ein Sensorfehler vor.
- Detektiert der Sensor Gas, sendet er ein Signal an die Zentrale, die daraufhin in den Alarmzustand wechselt. Ist der Sensor nach 30 Sekunden noch immer Gas ausgesetzt, sendet er erneut. Schnelles Blinken der Betriebsanzeige signalisiert einen Alarm.

Technische Daten:

Spannungsversorgung: 12/24VDC

Stromaufnahme: ca. 70mA

Gewicht: ca. 60g

Detektion: ab 50ppm Betäubungsgase, Propan, Butan

Reichweite: ca. 25m (freies Feld)

Sendefrequenz: 433,9Mhz

Sendeleistung: <10mW

Lieferumfang:

Funkgaswarner, Anschlußkabel, Anleitung, Montagematerial, Alarmaufkleber

Wichtiger Hinweis:

Der Anwender trägt die Verantwortung für die bestimmungsgemäße Nutzung des Gerätes und muß sicherstellen, das keine materiellen Schäden, Verletzungen oder Unfälle durch Nichteinhaltung, der im vorliegenden Handbuch beschriebenen, Anweisungen eintreten können.

Congratulations on buying an approved quality product meeting international standards. The sensor reliably alerts you in case of narcotic gas attacks or gas leaks. The dynamic temperature compensation and the continuous sensor self test ensure a reliable operation even under different climatic conditions. In case of an gas alarm, the unit sends a signal to the WiPro main unit which activates the siren and indicators immediately. In Case of a gas alarm the WiPro will sound even in disarmed state. When using solvents, cleaning agents or similar substances near the Gas detector, switch off the gas detector to avoid unintended activation of the alarm.

Wireless connection to main unit / range test:

Activate the learning mode as described in the WiPro resp. C.A.S. installation manual and switch on the gas alarm by pushing Button A. The WiPro main unit will acknowledge the reception by a single sound. Repeat this procedure on the selected mounting place of the gas alarm to make sure, the main unit is able to receive the signal.

Mounting locations:

Choose a location underneath the sleeping-places. Avoid vicinity to heater outlets and lead-acid-batteries. The sensor is not to be used in bathrooms. Before mounting carry out a range test. Switch on the unit while WiPro is in diagnosis mode. If received the WiPro main unit will confirm by a single sound.

Minimum separations:

Heater outlets	1,5 m
Lead-acid-batteries	1,0 m

Installation:

Mount the sensor to a wall or closet using the drilling template (Scetch 2) and the provided screws. !!!Attantion!!! screw in depth (scetch 1)!!! Plug the connection cable in the socket until it locks audible. You can lay the cable either through the wall or the small predetermined breaking point underneath the pushbutton (A).

Interconnections:

Connect the cable to an appropriate powersupply (12/24VDC)

brown	+ 12V/ 24V
white	GND (-)
green	not used

Operating:

- switch on the sensor with pushbutton (A) the operating indicator (B) will light green after a few seconds. After 4 min heating phase indicated by the green indicator the sensor will be ready to detect gases. Indicator will flash green.
- If the Gas alarm detects gas it will send a Signal to the main unit which turns into alarm mode immediately. If the gas alarm still detects gas after 30 seconds, it will trigger an alarm again. Fast flashing operating indicator indicates an alarm.
- If the operating indicator is permanently green during normal operation (after heating phase) a sensor fault is indicated.

Technical specifications:

Power supply:	12/24VDC
Current consumption:	appx. 70mA
Weight:	appx. 60g
Detection:	from 50ppm narcotic gas, Propane, Butane
Range:	25mtr (cleared area)
Tx frequency:	433,9Mhz
Tx Power:	<10mW

Delivery scope:

Radio Gas Alarm, power cable, manual, mounting materials, alarm sticker

Important remark:

The user has to make sure that the devices are mounted and used in a manner which ensures the prevention of material damages, injuries, or accidents. In case of disregarding the above described mounting instructions, the user takes full responsibility.

The manual is translated from german.

Nous vous félicitons d'avoir acheté un produit de qualité de la Société Thitronik, qui est contrôlé et homologué conformément aux standards internationaux. Le détecteur de gaz radio-commandé vous avertit de manière fiable en cas d'attaque par gaz narcotiques, de fuite de gaz de votre alimentation de gaz. L'adaptation thermique pilotée par logiciel et le contrôle permanent des paramètres garantissent même en cas de conditions extrêmes une fonctionnalité irréprochable. En cas d'alarme le détecteur de gaz envoie un signal à la centrale activée du WiPro, qui ensuite fait activer la sirène et les clignotants.

Paramétrage:

Préparez le WiPro/ C.A.S. en mode de paramétrage comme indiqué dans le mode d'emploi (mémorisation de contacts supplémentaires) et en appuyant sur l'interrupteur (A) mettez en marche le détecteur de gaz. Le processus de mémorisation sera confirmé par la centrale.

Lieux de montage:

Choisissez un lieu de montage sous les couchettes. Evitez les lieux de montage près des diffuseurs de chauffage et des batteries plomb-acide. Il ne faut pas utiliser le détecteur de gaz dans des endroits humides.

Distances minimum:

- | | |
|--------------------------------|-------|
| - Diffuseur d'air de chauffage | 1 m |
| - Batterie au plomb | 1,5 m |

Installation:

- Fixez le capteur à l'aide du gabarit perforé et des vis jointes (schéma 2). Respectez les profondeurs filetés (schéma 1) !
- Branchez la fiche du câble de raccordement dans la prise, jusqu'à ce que l'enclenchement se fasse entendre.
- Le câble de raccordement est à amener soit par le mur, soit par le point destiné à la rupture en dessous de l'interrupteur (A)

Branchement :

Branchez le câble de raccordement à une source de tension appropriée (12/24VDC) comme suit :

- Marron: +12V / 24V
- Blanc: -12V / 24V (masse)
- Verte: pas d'utiliser

Mode de service:

- Activez le détecteur avec l'interrupteur (A).
- L'affichage de service (B) passe après un moment du jaune au vert.
- Après 4 minutes environ, le capteur est prêt à fonctionner. L'affichage de service clignote en vert.
- Si pendant l'état de service l'indicateur de fonctionnement (B) change du clignotement à la lumière continue, c'est à cause d'une défaillance de capteur. Lorsque le capteur détecte le gaz, il envoie un signal à la centrale qui ensuite (si la centrale est activée) se met en état d'alarme. S'il y a toujours du gaz après 30 secondes, le capteur envoie de nouveau le signal. Le clignotement rapide de l'affichage de service indique une alarme. Lorsque le capteur détecte le gaz, il envoie un signal à la centrale qui ensuite (si la centrale est activée) se met en état d'alarme.

Caractéristiques techniques:

Tension d'alimentation:	12/24 VDC
Consommation:	env. 70 mA
Poids:	env. 60g
Détection:	à partir de 50 ppm de gaz narcotique, de propane, de butane
Rayon d'action:	env. 25m (espace libre)
Fréquence d'émission:	433,9Mhz
Energie d'émission:	<10mW

Etendue de la livraison:

Détecteur de gaz radio-commandé, câble de raccordement, le manuel et le matériel de montage.

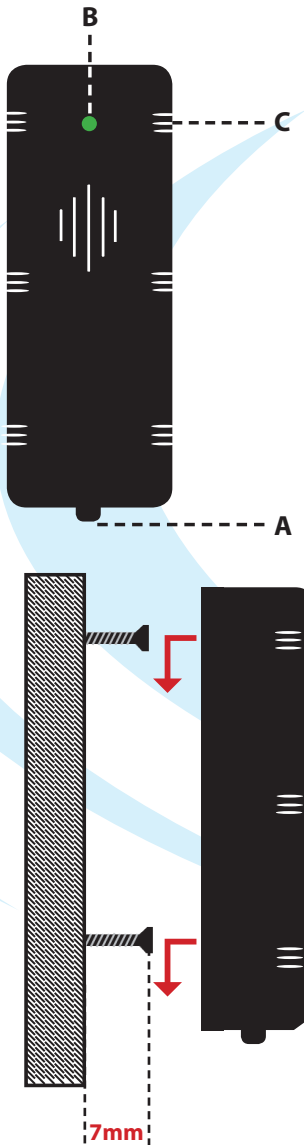
Important:

Il incombe au propriétaire de veiller à ce que les appareils soient installés et utilisés de telle sorte qu'ils ne causent pas de dommages matériels, de blessures ou d'accidents. L'utilisateur est seul responsable du respect des règles de sécurité.

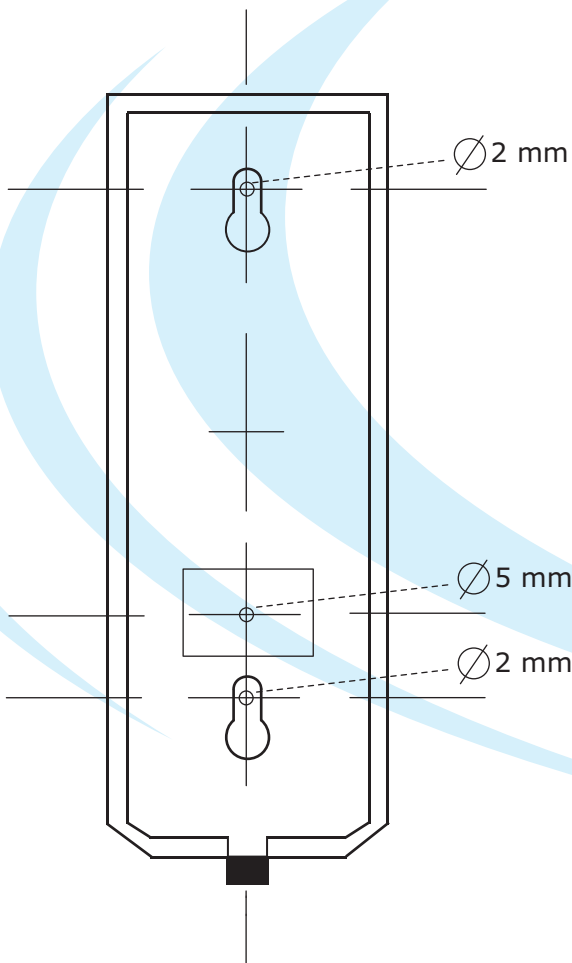
Langue de référence: cette instruction a été traduite de l'allemand. En cas de litige concernant son interprétation, la version allemande prévaudra.

THITRONIK GmbH se réserve le droit de modifier les caractéristiques techniques du produit.

Skizze 1
Sketch 1



Skizze 2
Sketch 2



Funk-Gaswarner

Radio controlled Gas Alarm

Détecteur de gaz radio-commandé

für / for / pour

WiPro „all in one“ / C.A.S.

Art. No.: THA-2-00015

Art. ID: 100273



www.thitronik.de